



PRODUKTBROCHURE



**Weighers and weighing systems
for static, dynamic and continuous weighing**



Velkommen til Jesma A/S

Jesma er en visionær dansk virksomhed inden for udvikling, produktion og forhandling af vægte og vejesystemer til statisk, dynamisk og kontinuerlig vejning.

Veje- og doseringsteknik er vores speciale, og samtlige produkter designes og konstrueres til at opnå markedsledende driftssikkerhed samt høj brugervenlighed.

Jesma blev grundlagt i 1917 som "Standard Vægtfabrik", og har siden udviklet sig til i dag, at være blandt de førende leverandører til en række industrier, hvor driftssikkerhed og høj nøjagtighed er vigtige kendetegn.

Jesma har gennem firmaets mangeårige virke opnået et solidt erfaringsgrundlag inden for alle typer vejeopgaver, og vi er derfor i stand til at vejlede vores kunder på et tidligt stadie i projekteringsfasen.

I december 2009 overtog Jesma firmaet Dansk Vægtindustri, og udvidede herved forretningsområdet inden for statisk vejning, metaldetektion og checkvejning.

Endvidere medførte overtagelsen af Dansk Vægtindustri en væsentlig forøgelse i vores service-, kalibrerings- og verificeringsaktiviteter, således Jesma nu kan tilbyde sig som totalleverandør ved alle typer vejeopgaver.

Brochuren giver et overblik over vore kompetencer og produkter med vægt på fordelene ved, at vælge en veje- eller doseringsløsning fra Jesma.

Vi ønsker Dem god læsning, og ønsker de flere oplysninger om muligheder og fordele ved, at vælge Jesma som Deres leverandør, er De altid velkommen til at kontakte vores salgsafdeling.





Jesma arbejder tæt sammen med kunder, leverandører og forskningsinstitutter, og virksomheden bestræber sig på at tilbyde kunderne den optimale løsning, hvor kvalitet er en naturlig del af leverancen.

Jesma's produktsortiment inden for dynamisk vejning består af båndvægte, flowvægte, differentialvægte, gennemløbsvægte, beholdervægte, doseringsanlæg og checkvægte.

Vore produkter tilbydes i et omfattende standard program og dækker dermed en stor del af markedets behov. Derudover leveres alle vore produkter som kunde- og projektilpassede løsninger, og Jesma kan derfor imødekomme næsten alle krav og ønsker, idet vore produkter er designet til at håndtere alle kapaciteter fra under 1 kg/h til mere end 2000 t/h.

Jesma tilbyder standard- såvel som kunde og projektilpassede løsninger, uanset om opgaven er et komplet doseringsanlæg eller specialsoftware til en statisk vejeløsning.

Vores ingeniører i konstruktionsafdelingen udvikler derudover løbende nye produkter med de formål at optimere driftsikkerhed, brugervenlighed og nøjagtighed i vejeprocessen hos vore kunder.

Inden et nyt produkt lanceres, testes det grundigt i vort testcenter således produktet lever op til markedets, og vore egne, høje krav.

Udover udviklingsprojekter er det endvidere muligt for vores kunder at afprøve eget materiale på vort testudstyr, således en projektilpasset vejeløsning kan konstrueres med hensyntagen til det pågældende materiales egenskaber.



BÅNDVÆGTE FRA JESMA



Jesma har et bredt program af båndvægte til brug i fødevarerindustrien såvel som korn- og foderstofindustrien og den kemiske og tekniske industri. Ud over høj driftssikkerhed, lang levetid og høj nøjagtighed har Jesmas båndvægte følgende fordele:

- Alle båndvægtene bliver konstrueret til det specifikke projekt - hvilket sikrer at produktet passer til kundens behov.
- Tacho monteres på venderullen - hvilket sikrer en øjeblikkelig alarm, hvis der skulle opstå problemer med båndet.
- Konvekse drivruller – sørger for at holde båndet central på rullerne.
- Overdimensionerede vejeceller - hvilket sikre høj nøjagtighed selv ved ujævnt materialeflow
- Kan konstrueres til at overholde Atex-krav til zone 21.
- Kan leveres i enten lakeret stål eller i rustfri udførelse.

JesBelt A og VBA

- Målenøjagtighed fra 0,25 %
- Kan godkendes i henhold til OIML R-50, Welmec og MID med en veje/test tolerance på +/- 0,25 %.
- Modulopbygget båndvægt - så båndvægten uden store ændringer kan bygges om til en godkendt vægt, hvilket reducerer udgifter såfremt virksomheden skulle blive mødt af et fremtidigt krav om godkendt vejning.
- Automatisk båndstramning reducerer behovet for planlagte servicestop
- Mulighed for montering af automatisk båndoprettersystem - hvilket reducerer uplanlagte produktionsstop ved skævt båndløb.



JesBelt S

- Et enklere og billigere alternativ til Jesbelt A og VBA.
- Nøjagtighed fra 0,5 %
- 12 standardstørrelser
- Mulighed for kunde- og projekt tilpasning
- Manuel båndstramning



JesBelt D

- Kort indbygningslængde - kan monteres, hvor der er meget lidt plads til rådighed.
- Hurtig udskiftning af bånd - hvilket reducerer tidsforbruget ved planlagte servicestop.
- Automatisk båndstramning - hvilket reducerer behovet for planlagte servicestop
- Målenøjagtighed fra 0,5 %



JesBelt K

- Nem at rengøre - hvilket gør JesBelt K særdeles velegnet til fødevarer
- Hurtig udskiftning af bånd - hvilket reducerer tidsforbruget ved planlagte servicestop eller ved produktskift.
- Målenøjagtighed fra 0,5 %



VBF

- Slidstærkt bånd - velegnet til materialer med høje temperaturer - op til 200 °C
- Slidstærkt bånd - velegnet til skarpe materialer som glas og sten
- Enkel opbygning - hvilket betyder simpel vedligehold og reduceret pris
- Opbygning omkring en kraftig stålramme, gør VBF egnet til brug i tung industri.

Indbygningsbåndvægt VIB

- Tilpasses eksisterende båndtransportør - billig og nem vejeløsning
- Konstrueres efter eksisterende transportør - kort indkøringstid
- Kan godkendes i henhold til OIML R-50, Welmec og MID
- Målenøjagtighed fra 0,25 %



JesBuffer

- Velegnet til meget lette materialer som halm, mineral uld og alternativ brændsel mm.
- Konstant lagtykkelse - hvilket sikrer en mere nøjagtig dosering

JesTrack

- Det automatiske båndoprettersystem TesTrack eliminerer risikoen for skævt båndløb, og reducerer derved uplanlagte servicestop til et minimum.



Flowvægte fra Jesma bruges hovedsagelig til procesvejning af bulk-materialer som pulvere og granulater. Derudover er

Flowvægte er det rette valg, når man ikke har meget indbygningsplads, men gerne vil have en måling af det aktuelle produktflow. Det kunne evt. være i forbindelse med dosering af andre produkter eller general mængderegulering.

JesFlow

En JesFlow fra Jesma kan leveres som standard i 5 forskellige størrelser, med kapaciteter mindre end 1 m³/h til JesFlow-50 med kapacitet op til 50 m³/h.

En JesFlow fra Jesma har følgende fordele:

- Vejning ud fra vejepladens centripetalkraft - hvilket sikrer en god vejenøjagtighed
- Begrænset indbygningshøjde - hvilket gør tilpasning i produktionen nemmere
- Overlastsikring på vejeceller sikrer lang levetid
- Vejeunit er adskilt fra produktstrømmen sikre lang levetid
- Inspektionslemmer med kraftige pakninger omkring, sikrer en støvtæt konstruktion
- Ingen bevægelige dele sikrer lang levetid og reduceret behov for service.



Prelpladevægt VPR

En VPR fra Jesma kan leveres som standard i 5 forskellige størrelser med kapacitet op til 400 m³/h.

En VPR fra Jesma har følgende fordele:

- Materialeaflejring på vejepladen påvirker ikke vejningen, hvilket sikrer en god vejenøjagtighed.
- Begrænset indbygningshøjde, hvilket gør tilpasning i produktionen nemmere
- Overlastsikring på vejeceller sikrer lang levetid
- Vejeunit er adskilt fra produktstrømmen sikrer lang levetid
- Inspektionslemmer med kraftige pakninger omkring, sikrer en støvtæt konstruktion
- Sempel konstruktion, hvilket reducerer prisen betragteligt i forhold til andre vejeløsninger
- Ingen bevægelige dele sikrer lang levetid og reduceret behov for service



DIFFERENTIALVÆGTE FRA JESMA



En differentialvægt fra Jesma kan benyttes overalt, hvor kontinuerlig blanding af pulvere og væsker ønskes udført med stor nøjagtighed.

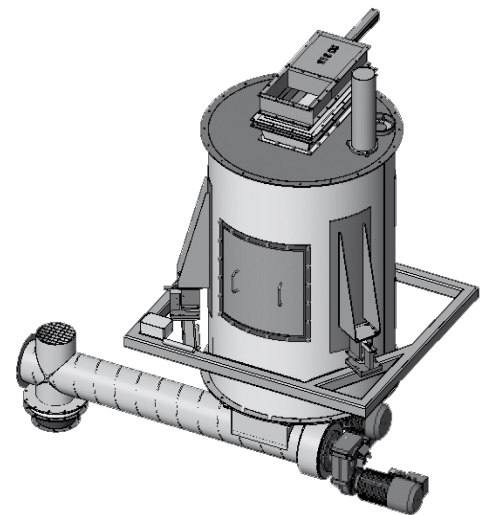
Regulering af et blandingsforhold ved brug af vægte, giver en mere nøjagtig blanding i forhold til andre tilgængelige teknikker. Dette vil resultere i et mere ensartet slutprodukt og derved højere kvalitet

Differentialvægt VDI

Differentialvægten VDI fra Jesma designes efter kundens specifikke krav. Det være sig tilsætning af et additiv på 1 kg/t eller kontinuerlig dosering af flere tons i timen.

En differentialvægt fra Jesma har følgende fordele:

- I sammenhæng med en styring fra Jesma sikres en optimal dosering, også under fyldning af beholderen
- Løftesnegl i beholder, hvilket stopper brodannelse og derved giver et konstant materialeflow.
- Snegle med stigende takt mellem vindinger og faldende akseldiameter, hvilket reducerer risikoen for sammenpresset materiale og derved større driftssikkerhed.
- 3 vejeceller sikrer et optimalt vejeresultat.
- Udtagelig udtræksnegl, hvilket sikrer nem og enkel service og rengøring
- Mulighed for test af materiale i testcenter hos Jesma, hvorved den rigtige konstruktion kan udformes i henhold til det aktuelle produkt.



GENNEMLØBSVÆGTE FRA JESMA



Jesma har et komplet program af gennemløbsvægte bestående af 8 standardstørrelser med kapaciteter op til 600 t/h.

Gennemløbsvægte kan indsættes overalt i en produktion, hvor man har et behov for at veje direkte i en dynamisk produktstrøm.

JesHopper-Intake

JesHopper-Intake fra Jesma har følgende fordele:

- Målenøjagtighed fra 0,25 %
- Kan godkendes i henhold til OIML R-50, Welmec og MID med en veje/test tolerance på $\pm 0,25$ %.
- 3 vejeceller - hvilket giver et optimalt vejeresultat.
- Høj skridvinkel i beholder - hvilket sikrer total tømning af beholder, og derved en højere nøjagtighed.
- Aftageligt låg - hvilket sikrer nem adgang til servicering og rengøring
- Justerbar lukkemekanisme - hvilket muliggør justering af lukketiden til vejebeholderens spjæld, og derved opnå en højere præcision.
- Kan leveres i enten lakeret stål eller i rustfri udførelse.





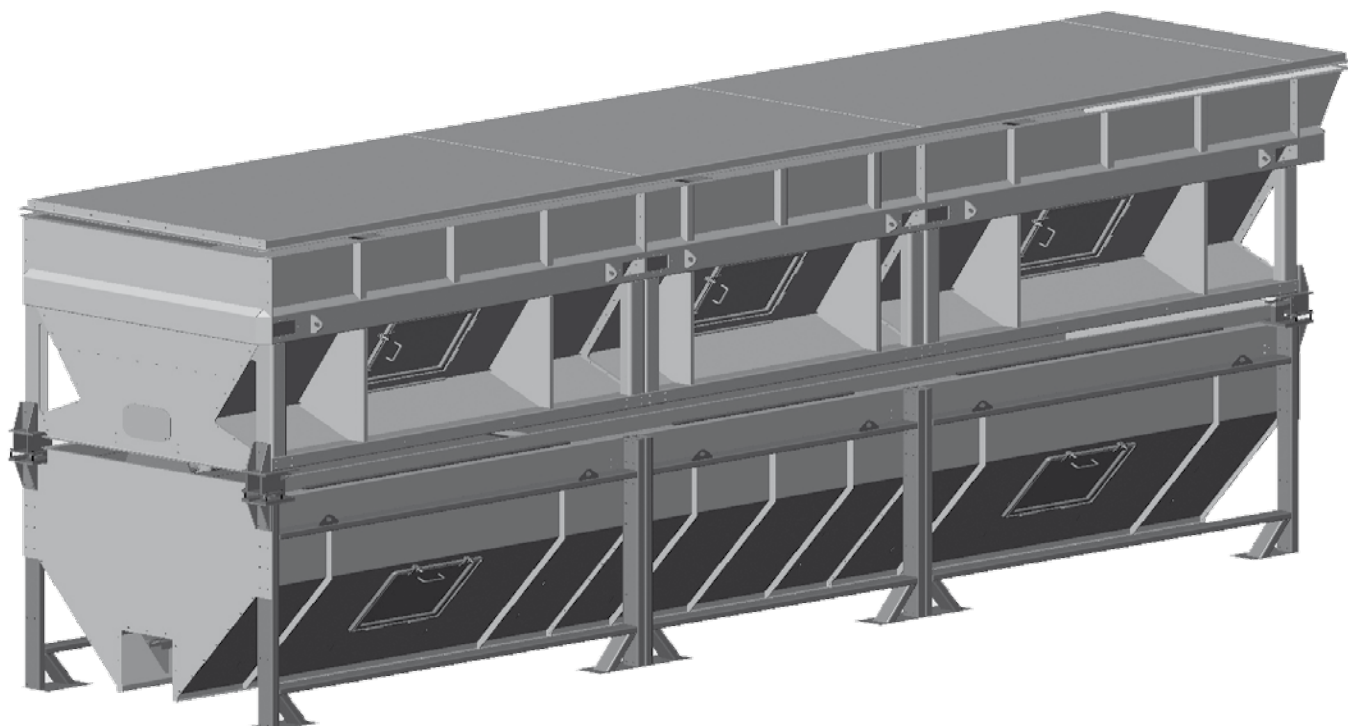
Jesma tilbyder et bredt og varieret program af beholdervægte. Jesmas beholdervægte er den fleksible løsning til batchvejning. Beholdervægtene er specielt konstrueret til indsats i foderstofindustrien.

Beholdervægtene fås i forskellige standardudgaver, med kapaciteter fra 200-10.000 kg.

Beholdervægtene er modulopbyggede i en fleksibel pladekonstruktion, og længden kan tilpasses enhver opgave.

Beholdervægt VBE

- Beholdervægten er udført i støvtæt konstruktion
- Beholdervægten kan fås med enkelt beholder - hvilket sikrer en lav indbygningshøjde
- Beholdervægten kan fås med dobbelt beholder, så vejebeholderen kan fyldes, mens efterbeholderen tømmes - Dette sikrer en hurtig arbejdsgang og derved en større produktionskapacitet.
- Beholdervægte fra Jesma er modulopbyggede, hvilket giver mulighed for enkel udbygning ved fremtidig kapacitetsforøgelse
- Vægten leveres fuldelektronisk - hvilket giver en meget driftssikker løsning



MIKRO- OG LABDOSERINGSVÆGTE FRA JESMA



Jesma tilbyder flere forskellige typer af mikro- og labdoseringsvægte til doseringssystemerne. Hvilken vægt, der bedst egner sig til opgaven afhænger af den ønskede kapacitet samt produktets egenskaber.

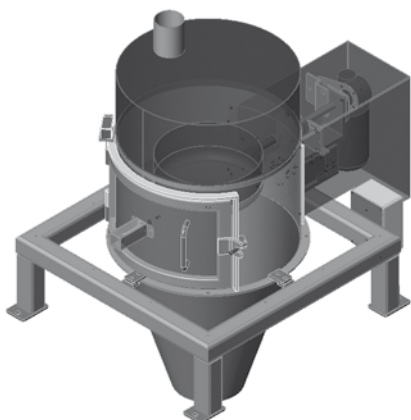


Labvægt VBE/EED

- Kapacitet fra < 2 kg. med en statisk nøjagtighed på +/- 0,5 g.
- Kapacitet på til 20 kg. med en statisk nøjagtighed på +/- 5 g.
- Tefloncoated beholder sikrer optimal tømning og minimal restkontaminering
- Doseringsbeholder drejer 180 grader og rengøring ved hjælp af pneumatisk hammer sikrer optimal tømning og minimal restkontaminering.

Mikrovægt VSS/EE

- Mikrovægten VSS/EE er en fuldelektronisk vægt specielt udviklet til brug i mikrodoseringsanlæg. Den statiske kapacitet af vægtene spænder fra 20 kg til 100 kg.
- En VSS/EE mikrovægt fra Jesma har følgende fordele:
- Hele bunden vipper ned ved tømning - hvilket sikrer fuldstændig tømning af vejebeholderen og derved opnå en optimal dosering med restkontaminering.
- Kapacitet fra 5 kg. med en statisk nøjagtighed på +/- 10 g.
- Kapacitet op til 100 kg. med en statisk nøjagtighed på +/- 20 g.



Mikro/Keglevægt VBE/EE

- Udover lab- og mikrodoseringsvægte, leverer Jesma endvidere et omfangsrigt program af keglevægte til ethvert behov.
- Kapacitet fra 5-1500 kg.
- Statisk nøjagtighed +/- 10-500 g.

MIKRO- OG LABDOSERINGSANLÆG FRA JESMA



Mikro og labdoseringsanlæg

Kendetegnet for en høj kvalitet af et slutprodukt er en kontrolleret og nøjagtig tilførsel af ingredienser.

Mikro- og labdoseringsanlæg fra Jesma er speciel udviklet til findosering af minerale, vitaminer og andre råvarer, hvor det er dyrt at overdosere. Hos Jesma tilpasses hvert anlæg til kundens ønsker og behov under stor hensyntagen til produktets konsistens, det er derfor muligt, at dosere letløbende og vanskelige materialer.

Mikrodoseringsanlæg

Et mikrodoseringsanlæg fra Jesma leveres som standard med op til 24 siloer. Siloerne kan opstilles i en rundkreds eller en firkant alt afhængig af kundens ønske.

Et mikrodoseringsanlæg fra Jesma har følgende fordele:

- Siloerne kan udstyres med skraber og løftesnegl i bunden - Hvilket sikrer optimal tømning af sværtløbende materialer og en ensartet fyldning af doseringssneglen.
- Silo- og doseringssystemet kan udformes individuelt mht. fyldning, silostørrelse, silobund samt hhv. grov- og findosering - Hvilket sikrer et optimeret anlæg for alle materialetyper.
- Anlægget er designet ud fra et meget stilrent princip - Hvilket sikrer nem rengøring og simpelt vedligehold.
- Alle indgående komponenter designes og konstrueres til at opnå optimal driftssikkerhed og minimal restkontaminering.

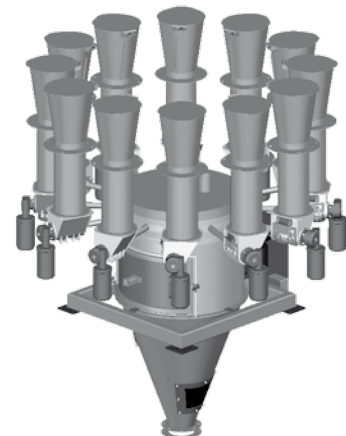


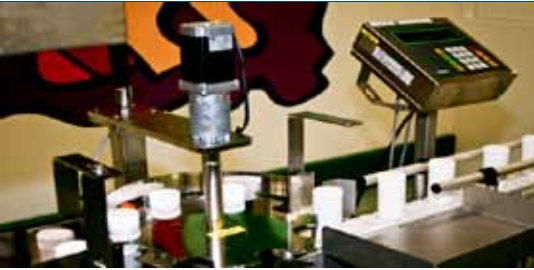
Labdoseringsanlæg

Et labdoseringsanlæg fra Jesma er designet til meget nøjagtig blanding af specielt vitaminer og mikronæringsstoffer, som skal styres via en overordnet recepthåndtering

Et labdoseringsanlæg fra Jesma har følgende fordele:

- Snegle inkl. beholder kan nemt udtages af rammekonstruktionen - Hvilket sikre et hurtigt materialeskift, da beholderen ikke først skal tømmes, rengøres og fyldes med nye materialer.
- Ingen risiko for fejldosering, da de enkelte materialer har egen beholder som kan opmærkes tydeligt.
- Fjederpåvirket klap på snegleudløbet bevirker, at materialet ikke drysser ned i vægten ved rystelse - Hvilket sikre en præcis dosering.





Checkvejere

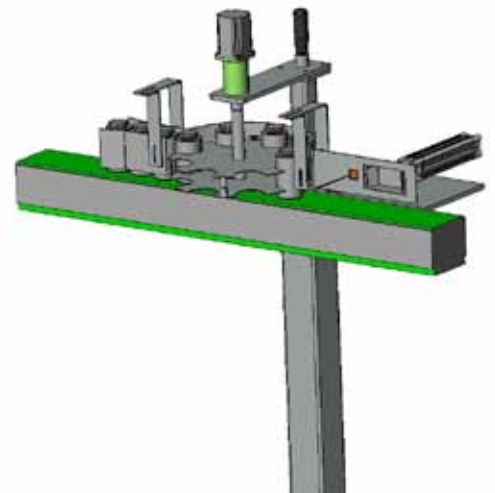
Jesma har gennem de sidste år udviklet flere checkvejere ud fra specifikke kundeønsker. Det kan både dreje sig om små tilretninger til den eksisterende produktion og helt nye anlæg.

JesCheck-Karrusel

JesCheck karussel er en checkvejer til vejning og sortering af emner på et transportbånd. Det er en meget fleksibel løsning, der kan installeres alle steder, hvor dåser, bølter ol. skal vejes uden at transportbåndet brydes.

JesCheck-Karrusel fra Jesma har følgende fordele:

- Installation kan ske uden store modifikationer på eksisterende maskineri - Hvilket sikrer en hurtig installationstid og derved reduceret down-time.
- Få bevægelige dele - hvilket sikrer en lang levetid og reduceret risiko for haveri
- Statisk vejning - hvilket sikre en stor nøjagtighed i vejningen
- Udskiftelig karrusel - hvilket betyder, man kan veje flere forskellige produktstørrelser med en meget lille omskiftningstid.



Jescheck-Metal

JesCheck er en kombineret checkvejer og metaldetektor, der bidrager til at effektivisere en given produktion, idet to processer er slået sammen til én.

JesCheck-Metal fra Jesma har følgende fordele:

- Udfører 2 opgaver i samme arbejdsgang - hvilet sparer plads og tid i produktionen, og derved øger effektiviteten
- Fuld programmerbar styring - Hvilket giver ubegrænsede mulighed for at tilpasse styringen til den øvrige produktion-slinie.



Jesma har et stort udvalg af vægtstyringer til ethvert behov, både når det gælder standardløsninger og special-løsninger.

JesTronic 400

Jestronic 400 er velegnet til styring af statiske såvel som dynamiske vejeprocesser. Jestronic 400 styrer kontinuerlige veje- og doseringsprocesser, hvori der indgår flow af pulver og granulatmaterialer.

JesTronic 400 fra Jesma har følgende fordele:

- 1 display kan styre op til 7 produktlinjer - Hvilket sparer tid, når produktionen skal overvåges
- Datakommunikation via RS422 eller RS485, inkl. ASC 2 eller modbus protokol



WC-9604

Jesma Weightcontrol 9604 er en computerbaseret styring til automatiske vægte. WC9604 er velegnet til vejeprocesser med kontinuerligt vejende vægte som f.eks. båndvægte, prelpladevægte og differentialvægte.

WC-9604 fra Jesma har følgende fordele:

- opbygget med ledetekster i display samt internationalt anvendte funktionstaster i henhold til EU standard - Hvilket medfører stor brugervenlighed.
- Opfylder markedets krav til hastighed, sikkerhed og præcision.
- Automatisk efterløbsberegning
- Verificerbar iht. OIML R-50 og MID.
- Datakommunikation via RS422 eller RS485 inkl. PLC protokol.
- Mulighed for kommunikation via Profibus.

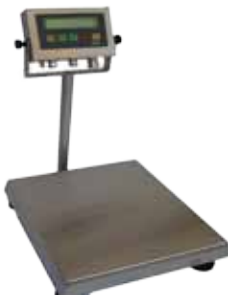
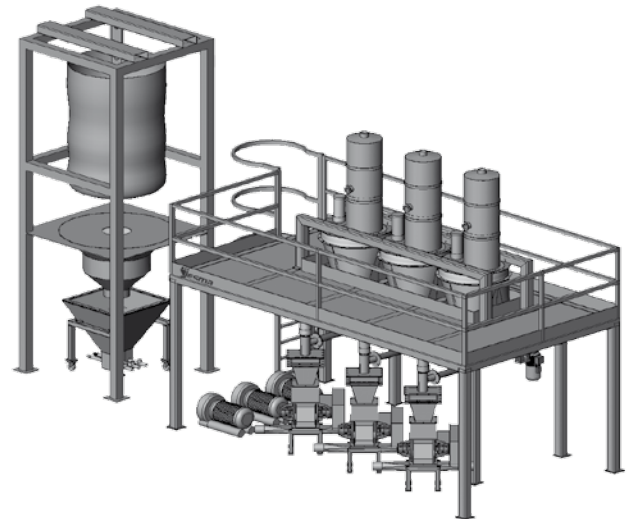


PROJEKTSTYRING



Kernen i god projektering er evnen til at udvikle, designe og kontrollere et projekt fra idé til drift. Et godt udgangspunkt er en klar forståelse af kundens behov, og Jesma har stor erfaring i at stille de rigtige spørgsmål og gennem projektet skabe et klart udførelsesgrundlag. I dialog med kunden udarbejdes et detaljeret tilbud, hvor der tages hensyn til kundens individuelle behov. Vi står selv for processen, dette giver en stor grad af fleksibilitet, som bevirker at vi kan tilpasse systemet specifikt til kundens behov.

Med en veluddannet stab af teknikere og projektfolk tilbyder Jesma en professionel vejledning og rådgivning ved projekteringen af Deres individuelle anlæg.



I tillæg til Jesmas omfangsrige vægtprogram tilbydes der en række produkter, der komplementerer systemet, og giver kunden en nøglefærdig totalløsning.

Dette inkluderer blandt andet

- Komplet stålarbejde
- Fyldesystem for hhv. manuel, mekanisk eller vakuum- /tryktransport
- Transportsystem fra vægt til blander
- Vejeelektronik og komplet doseringscomputerstyring
- Metaldetektorer
- Stort udvalg af statiske vægte, lige fra analysevægte til store gulvvægte med specialmål

Udvikling og konstruktion er en kernekompetence hos Jesma. Der garanteres et højt kvalitetsniveau og rådgivning fra Jesmas kompetente og erfarne medarbejdere, for at sikre en løsning der er optimal til netop kundens aktuelle behov.



SERVICE, KALIBRERING OG VERIFICERING



Jesma tilbyder et unikt servicekoncept, som omfatter service, vedligehold, kalibrering og verifikation af alle former for veje- og doseringssystemer.

Vægte og vejesystemer indgår ofte som et væsentligt led i en produktion og kræver service både regelmæssigt og når uheldet er ude. Vægten er ofte knudepunktet i en virksomhed, og det er derfor af afgørende betydning at hjælpen når hurtigt frem.

Jesma leverer højteknologisk vejeudstyr til industrien, og stiller derfor også høje kvalitetskrav til leverandører og egenproducerede vejesystemer. Derfor kan Jesmas kunder altid være sikker på den højeste kvalitet og den bedste service, når man køber en vægt fra Jesma.

En serviceaftale kan hurtigt tjene sig hjem. Selve serviceaftalen er uden beregning, dvs. Jesma holder styr på dato for besøg.

Et produktionsstop kan være en omkostningstung og tidskrævende affære. At investere i en solid serviceaftale kan hurtigt tjene sig hjem og derved forhindre dyre produktionsstop. Vi tilbyder serviceløsninger for dynamiske vægte og vejeløsninger, som helt bliver tilpasset kundens behov.

Servicen omfatter normalt kontrol af vægtens funktion, vejeprøve og udførelse af kalibreringscertifikat (med sporbare lodder).

Antallet af årlige servicebesøg afhænger af kundens behov og kvalitetsstyring.



Fordele ved at tegne en serviceaftale er mange, bl.a. kan nævnes:

- Systematisk vedligeholdelse af vejeudstyret - uden at fjerne fokus fra produktionen.
- Fornyet kalibreringscertifikatet til kvalitetsstyringen, og dermed den fornødne sikkerhed for korrekt vejning.
- Førsteprioritet ved akutte servicebehov, dvs. man kommer før virksomheder uden en serviceaftale.
- Reverificering af godkendte vægte, inden godkendelsesdatoen udløber.





Jesma Vejeteknik
Helsingørvej 18
DK-7100 Vejle
Tel. +45 75 72 11 00
Fax: +45 75 72 12 22