



PRODUKTŲ APŽVALGA



**Svarstyklės ir svėrimo sprendimai statiniam,
dinaminiam ir srautiniam svėrimui**



Sveiki atvykę į Jesma A/S

„Jesma“ tai Danijos kompanija turinti aiškią ateities viziją, kuri nuolatinai tobulina, gamina ir parduoda tiek svarstykles, tiek pilnus svėrimo sprendimus statiniam, dinaminiam ar srautiniam svėrimui.

Mūsų specializacija tai svėrimo ir dozavimo technika ir visi produktai mūsų įmonėje yra projektuojami ir gaminami siekiant rinkoje geriausio patikimumo ir patogumo vartotojui.

Jesma buvo įkurta 1917 metais kaip standartinės svėrimo įrangos gamintojas ir nuo to laiko tapo vienu iš pirmaujančių tiekėjų pramonės šakose, kuriose svarbiausią vaidmenį vaidina didelis patikimumas ir didelis tikslumas.

Per daugelį patirties metų „Jesma“ sukaupė vertingas žinias, dirbant su visais svėrimo sprendimų tipais, todėl mes galime patarti mūsų klientams dar ankstyvoje projektavimo stadijoje.

Ši brošiūra suteikia bendrą mūsų kvalifikacijos ir produktų apžvalgą, pabrėžiant „Jesma“ sprendimų svėrimo ar dozavimo srityje pasirinkimo privalumus.

Linkime jums įdomaus skaitymo. Jei Jums prireiks daugiau informacijos apie „Jesma“, kaip Jūsų tiekėjo, galimybes ir privalumus, prašome susisiekti su mūsų pardavimų skyriumi.





„Jesma“ glaudžiai bendradarbiauja su užsakovais, tiekėjais ir tyrimų institutais bei siekia pasiūlyti mūsų klientams efektyviausią ir produktyviausią sprendimą, kur aukšta kokybė yra natūrali ir savaime suprantama dalis.

„Jesma“ dinaminio svėrimo produktų gama apima konvejerines svarstyklės, srauto matuoklius, dozavimo svoriui mažėjant sistemas, padavimo ir iškrovimo svarstyklės, bunkerines svarstyklės, dozavimo sistemas ir kontrolines svarstyklės.

Plati standartinės mūsų gaminamų produktų programos gama apima didelę rinkos paklausos dalį. Be to, „Jesma“ siūlo sprendimus, specialiai parengtus pagal užsakovus ir projektus. Todėl mes galime patenkinti beveik visus mūsų klientų keliamus reikalavimus, norus ir poreikius, nes mūsų produkcija skirta darbo apimtims nuo 1kg/h iki daugiau nei 2000 t/h.

Nesvarbu, ar jūsų projektas yra išbaigta dozavimo sistema ar speciali, statiniam svėrimui skirta programinė įranga, „Jesma“ pasiūlys sprendimą Jums.

Mūsų patyrę konstruktoriai ir inžinieriai nuolatinais tobulina ir kuria naujus produktus, siekdami pagerinti patikimumą eksploatacijoje ir naudojimosi patogumą ir mūsų užsakovų svėrimo proceso tikslumą.

Prieš įdiegiant naują produktą, jis kruopščiai testuojamas mūsų testavimo centre, įsitikinant, kad produktas atitinka rinkos poreikius ir mūsų kokybės kontrolę.

Be kuriamų projektų mūsų testavimo centras atlieka ir užsakovo medžiagų tyrimus, kad projektuojant svėrimo sprendimą būtų atsižvelgta į realias produkto savybes. Tokiu būdu užtikrinant jog klientui bus parenkamas pats optimaliausias sprendimas.



SVORINIAI MAITINTUVAI IR JUOSTINĖS SVARSTYKLĖS



„Jesma“ siūlo didelį svorinių maitintuvų bei dozatorių pasirinkimą, kurie gali būti naudojami tiek maisto, grūdų ir pašarų malimo pramonėje, tiek chemijos ir techninėse pramonėse. Be didelio patikimumo, ilgo tarnavimo laikotarpio ir aukšto tikslumo lygio, „Jesma“ svoriniai dozatoriai pasižymi dar ir šiais privalumais:

- Visi svoriniai maitintuvai projektuojami individualiai pagal konkretų projektą, tokiu būdu užtikrinant, kad parinktas produktas atitiks visus kliento lūkesčius.
- Tachometras įrengiamas ant laisvai besisukančio ritinėlio, taip užtikrinant momentinį avarinio signalo suveikimą juostos darbo sutrikimo atveju.
- Išgaubti varantieji velenai - taip užtikrinamas juostos centravimas.
- Didesnės galios patikimi svorio davikliai – užtikrina ypatingą tikslumą net esant netolygiam medžiagų srautui.
- Įranga gali būti pagaminta atitinkanti ATEX 21 zonos reikalavimus.
- Korpusas galimas dažytas arba iš nerūdijančio plieno.

JesBelt A ir VBA

- Svėrimo tikslumas nuo 0,25%
- Patvirtintinas pagal OIML R-50, Welmec ir MID reikalavimus su tolerancija +/- 0,25%
- Modulinė konstrukcija leidžia modifikuoti svorinį maitintuvą į sertifikuotas svarstyklės. Tai sumažina išlaidas, jei klientui ateityje prireiks svėrimo operaciją naudoti komerciniams tikslams.
- Automatinis juostos įtempimas sumažina planuojamų aptarnavimų bei linijos sustabdymo atvejų skaičių.
- Automatinės juostos koregavimo sistemos įdiegimo galimybė sumažina neplanuojamus sustabdymus aptarnavimui, kuriuos sukelia judanti juosta.



JesBelt S

- Tai paprastesnė ir pigesnė alternatyva svarstyklėms JesBelt A ir VBA
- Svėrimo tikslumas nuo 0,5%
- 12 standartinių dydžių
- Galimybė parinkti individualų sprendimą pagal užsakovo poreikius.
- Rankinis juostos įtempimas



JesBelt D

- Kompaktiška konstrukcija – galima montuoti mažose erdvėse
- Greitas juostos pakeitimas – sumažina sugaištamą planinių aptarnavimų laiką
- Automatinis juostos įtempimas sumažina planuojamų aptarnavimų bei linijos sustabdymo atvejų skaičių.
- Svėrimo tikslumas nuo 0,5%



SVORINIAI MAITINTUVAI IR JUOSTINĖS SVARSTYKLĖS



JesBelt K

- Lengva valyti – todėl JesBelt K ypatingai tinka maisto pramonei.
- Greitas juostos pakeitimas – sumažina sugaištamą planinių aptarnavimų ar produkto pakeitimo laiką.
- Svėrimo tikslumas nuo 0,5%



VBF

- Patvari juosta – tinka aukštų temperatūrų medžiagoms iki 200°C
- Patvari juosta – tinka aštrioms medžiagoms, tokioms kaip stiklas ir akmenys
- Paprasta konstrukcija – paprasta priežiūra ir sumažinti aptarnavimo kaštai
- Sumontuotas ant tvirto metalinio karkaso, kas leidžia šias svarstyklas naudoti sunkiojoje pramonėje.

Integruojamos juostinės svarstyklės

- Galima įmontuoti į esamą konvejerį – pigus ir paprastas svėrimo sprendimas
- Lengvai pritaikomas prie esamo konvejerio konstrukcijos – trumpas paleidimo laikotarpis
- Gali būti patvirtintas pagal OIML R-50, Welmec ir MID reikalavimus
- Svėrimo tikslumas nuo 0,25%



JesBuffer

- Tinka labai lengvoms medžiagoms, tokioms kaip šiaudai, popierius, įvairūs smulkinto pluošto tipai, mineralinė vata, alternatyvus kuras, kt.
- Pastovus sluoksnio storis užtikrina tikslesnę dozavimą.

JesTrack

- Automatinė juostos koregavimo sistema panaikina juostos nuslydimo nuo konvejerio riziką ir tokiu būdu sumažina neplanuotų sustabdymų aptarnavimui laiką iki minimumo.

SRAUTO MATUOKLIAI



„Jesma“ srauto matuokliai pirmiausiai naudojami birių medžiagų, miltelinių ar granuliuotų produktų srauto svėrimui. Be to, šie srauto matuokliai yra teisingas pasirinkimas ribotos erdvės atvejais, kai reikia pasverti turimų produktų srautą. Taip gali atsitikti dėl kitų produktų dozavimo arba bendro produktų tvarkymo.

JesFlow

„Jesma“ JesFlow yra 5 skirtingų dydžių, kurių našumas svyruoja nuo mažiau nei 1m³/h iki JesFlow 50, kurio našumas iki 50m³/h.

„Jesma“ JesFlow pasižymi šiais privalumais:

- Svėrimo principas: matuojama išcentrinė jėga į svėrimo lėkštę kas užtikrina puikų svėrimo tikslumą.
- Ribotas montažinis aukštis: palengvina svarstyklių integravimą į gamybinę liniją.
- Svorio daviklių apsauga nuo perkrovos: užtikrina ilgą tarnavimo laiką.
- Dulksms nepralaidūs stebėjimo liukai: užtikrina konstrukcijos sandarumą.
- Svėrimo blokas atskirtas nuo produktų srauto: tai užtikrina ilgą tarnavimo laiką.
- Nėra judančių detalių: užtikrina ilgą tarnavimo laiką ir sumažina aptarnavimų poreikį.



Smūginės svarstyklės VPR

„Jesma“ VPR yra 5 skirtingų dydžių ir našumas gali siekti iki 400 m³/h.

„Jesma“ VPR pasižymi šiais privalumais:

- Medžiagų nuosėdos ant svėrimo lėkštės neįtakoja svėrimo rezultato: tai užtikrina gerą svėrimo tikslumą.
- Ribotas montažinis aukštis: palengvina svarstyklių integravimą į gamybinę liniją.
- Svorio daviklių apsauga nuo perkrovos: užtikrina ilgą tarnavimo laiką.
- Dulksms nepralaidūs stebėjimo liukai: užtikrina konstrukcijos sandarumą.
- Svėrimo blokas atskirtas nuo produktų srauto: tai užtikrina ilgą tarnavimo laiką.
- Nėra judančių detalių: užtikrina ilgą tarnavimo laiką ir sumažina aptarnavimų poreikį.



DIFERENCINĖS SVARSTYKLĖS



„Jesma“ dozavimo svoriui mažėjant sistema gali būti taikoma visur, kur reikalaujamas nepertraukiamas miltelių ir skysčių įmaišymas su ypatingai dideliu tikslumu.

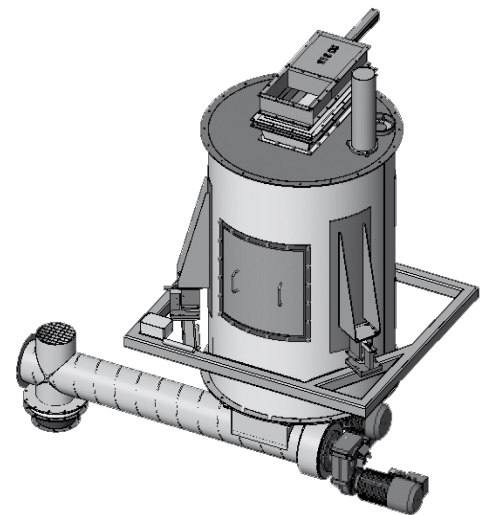
Sumaišymo proporcijų kontroliavimas bei reguliavimas svėrimo sistemos dėka padeda paruošti geresnį mišinį, lyginant su kitomis galimomis technikomis. Rezultate gaunamas vienalytis ir pastovios sudėties galutinis produktas ir kartu geresnė produkto kokybė.

Dozavimo svoriui mažėjant sistema VDI

„Jesma“ VDI dozavimo svoriui mažėjant sistema projektuojama pagal specifinius užsakovo reikalavimus. Tai gali būti procentinis medžiagos įmaišymas lyginant su pagrindiniu masės srautu arba nepertraukiamas keliolikos tonų per valandą dozavimas.

„Jesma“ VDI pasižymi šiais privalumais:

- Kartu su „Jesma“ valdymo blokų sistema, VDI užtikrina optimalų dozavimą net ir svarstyklių bunkerio pripildymo metu.
- Svarstyklių bunkeryje įrengtas pakeliamasis sraigtas sumažina medžiagų sankaupų susidarymo riziką: tokiu būdu užtikrinamas nuolatinis ir pastovus medžiagų srautas.
- Sraigtai su didėjančia apvija ir mažėjančiu veleno skersmeniu: sumažinama medžiagos susispaudimo riziką ir tokiu būdu užtikrinamas geresnis darbinis patikimumas.
- 3 svorio davikliai: užtikrinamas optimalus svėrimo rezultatas.
- Ištraukiamas šnekas: užtikrinamas paprastas ir lengvas aptarnavimas ir valymas.
- Galimybė išbandyti medžiagą „Jesma“ testavimo centre: užtikrinama, kad pagal faktinę medžiagą bus pasirinkta teisinga konstrukcija.



PADAVIMO IR IŠKROVIMO SVARSTYKLĖS



„Jasma“ siūlo visą padavimo ir iškrovimo svarstyklių programą, kurioje yra 8 standartiniai dydžiai ir našumas siekia iki 900t/h.

Padavimo ir iškrovimo svarstyklės gali būti įrengtos bet kurioje gamyboje, kur reikia atlikti svėrimą tiesiogiai dinamiiniame produktų sraute.

JesHopper-Intake

„Jasma“ JesHopper-Intake pasižymi šiais privalumais:

- Svėrimo tikslumas: geresnis nei 0,1%
- Patvirtintas pagal OIML R-50, Welmec ir MID reikalavimus su +/- 0,1 % tikslumu
- 3 svorio davikliai: užtikrinamas optimalus svėrimo rezultatas.
- Didelis bunkerio atsidarymo kampas: užtikrinamas visiškas ištuštinimą ir optimalus tikslumas.
- Nuimami dangčiai: užtikrinama lengva prieiga aptarnavimo ir valymo darbams atlikti.
- Korpusas: gali būti dažyto arba nerūdijančio plieno.



BUNKERINĖS SVARSTYKLĖS



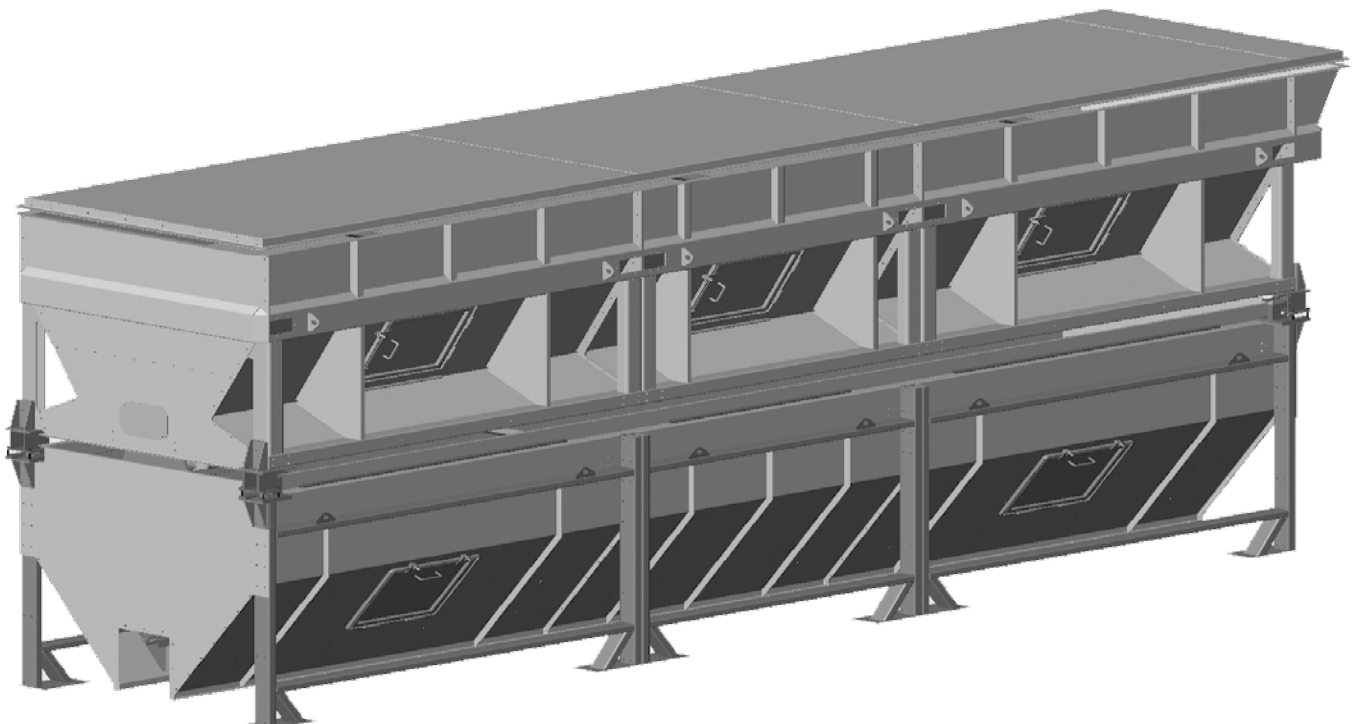
„Jesma“ siūlo platų ir įvairų bunkerinių svarstyklių pasirinkimą. „Jesma“ bunkerinės svarstyklės – tai lankstus sprendimas dozuojant pagal svorį.

Bunkerinės svarstyklės sukurtos naudoti pašarų gamybos pramonėje, siūlomas platus asortimentas standartinių dydžių su darbinio tūriu nuo 200 iki 10 000 kg.

Bunkerinės svarstyklės turi modulinę lakštinio plieno konstrukciją, kurių ilgį galima reguliuoti pagal individualius poreikius.

Bunkerinės svarstyklės VBE

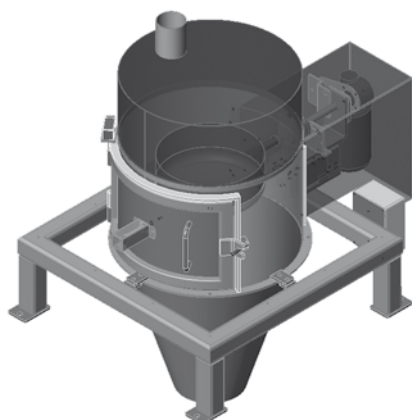
- Bunkerinės svarstyklės turi dulkėms nepralaidžią konstrukciją.
- Bunkerinės svarstyklės galimos kaip vieno bunkerio svarstyklės, kas užtikrina žemą montažinį aukštį.
- Be to, bunkerinės svarstyklės gali turėti ir du bunkerius, tokiu būdu svėrimo bunkerį galima pripildyti tuo pačiu metu, kol tuštinamas išleidimo bunkeris. Taip bus užtikrinamas didelis porcijų per valandą skaičius ir didesnis gamybos našumas.
- „Jesma“ bunkerinės svarstyklės yra modulinė konstrukcija, kuri gali būti labai lengvai papildyta kitu svarstyklių moduliu.



MICRO- LABORATORINĖS SVARSTYKLĖS



„Jesma“ siūlo daug įvairių tipų mikro ir laboratorinių svarstyklių dozavimo sistemoms. Kurios svarstyklės labiausiai tinka užduočiai atlikti priklausys nuo našumo ir produkto charakteristikų.



Laboratorinės svarstyklės VBE/EED

- Kiekiamams nuo < 2 kg su statiniu tikslumu +/- 0,5 g
- Kiekiamams iki 20 kg su statiniu tikslumu +/- 5 g
- Teflonu dengtas svėrimo indas užtikrina optimalų ištuštinimą ir minimalų produktų susimaišymą.
- Svėrimo indas pasisuka 180 laipsnių kampu, o optimalus ištuštinimas ir minimalus produktų susimaišymas užtikrinami pneumaticinio plaktuko pagalba.

Mikro svarstyklės VSS/EE

- Mikro svarstyklės VSS/EE – tai pilnai elektroninės svarstyklės, specialiai sukurtos naudojimui mikro dozavimo sistemose.
- Statinio svėrimo ribos nuo 20 iki 100 kg.
- Ištuštinant bunkerį, pasisuka visa apatinė dalis, kas užtikrina optimalų bunkerio ištuštinimą ir kartu išvengiama medžiagų susimaišymo.
- Kiekiamams nuo 20 kg su statiniu tikslumu +/- 5 g
- Kiekiamams iki 100 kg su statiniu tikslumu +/- 20 g



Kūginės svarstyklės VBE/EE

- Be laboratorinių ir mikro dozavimo svarstyklių „Jesma“ siūlo didelį kūginių svarstyklių pasirinkimą pagal bet kurį poreikį.
- Talpos nuo 5 iki 1500 kg
- Statinis tikslumas +/- 10-500 g

MIKRO IR LABORATORINĖ DOZAVIMO SISTEMA



Aukšta galutinio produkto kokybės sąlyga yra kontroliuojamas ir tikslus ingredientų dozavimas.

„Jesma“ mikro ir laboratorinės dozavimo sistemos specialiai sukurtos tiksliam mineralų, vitaminų ir kitų žaliavų dozavimui, kur perdozavimas gali būti pavojingas ar brangai kainuojantis.

Kiekviena „Jesma“ sistema pritaikoma pagal užsakovo reikalavimus. Visada atsižvelgdama į produkto charakteristikas „Jesma“ sugeba dozuoti net beveik nebirus produktus.

Mikro dozavimo sistema

„Jesma“ mikro dozavimo sistema kaip standartas apima iki 24 bunkeriu. Jie gali būti išdėstyti ratu arba kvadratu priklausomai nuo užsakovo reikalavimų ir turimos erdvės.

„Jesma“ mikro dozavimo sistema pasižymi šiais privalumais:

- Bunkeriuose gali būti įrengti dugno valikliai ir pakeliamasis sraigtas: tai užtikrina optimalų sunkių medžiagų ištuštinimą ir tolygų dozavimo sraigto pripildymą.
- Bunkeriai ir dozavimo sistema gali būti projektuojami pagal pripildymo metodą, bunkerių dydį, bunkerių dugną ir atitinkamai pagal tai ar reikalingas grubus, ar tikslus dozavimas, tokiu būdu užtikrinama optimizuota sistema visiems medžiagų tipams.
- Sistema sukurta pagal labai paprastą principą: tai užtikrina lengvą valymą ir paprastą aptarnavimą.
- Visos dalys suprojektuotos ir sukonstruotos, siekiant optimalaus darbo patikimumo ir minimalaus medžiagų susimaišymo.

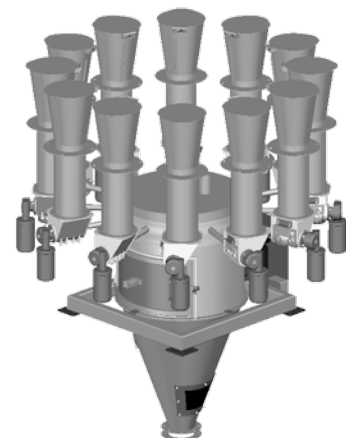


Laboratorinės dozavimo sistemos

„Jesma“ laboratorinė dozavimo sistema skirta labai tiksliam vitaminų ir kitų mikroelementų dozavimui, kurie naudojami bendrame procese, pagal receptūrą.

„Jesma“ laboratorinė dozavimo sistema pasižymi šiais privalumais:

- Sraigtus ir bunkerius galima lengvai nuimti nuo rėminės konstrukcijos ir pakeisti kitais, tokiu būdu užtikrinamas greitas ir lengvas medžiagų pakeitimas, nes nėra poreikio ištuštinti, valyti ir pakartotinai pripildyti bunkerius.
- Jokios dozavimo klaidų rizikos, nes atskiros medžiagos turi atskirą bunkerį, kuris gali būti pažymėtas.
- Spyruoklinis vožtuvas sraigto gale užtikrina, kad dėl vibracijos įtakos jokios nepageidaujamos medžiagos nepatenka į svarstyklės, taip užtikrinamas ypač preciziškas dozavimas.



KONTROLINĖS SVARSTYKLĖS



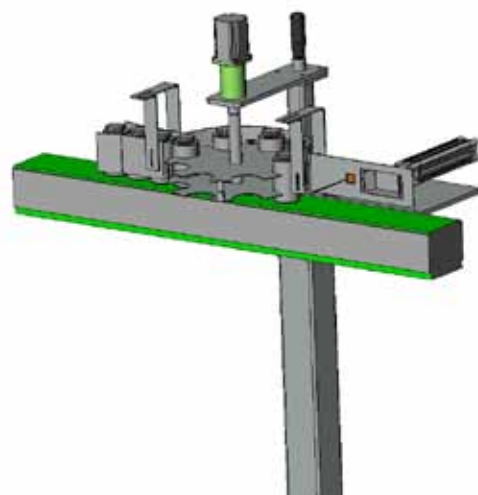
Per pastaruosius metus „Jesma“ sukūrė keletą kontrolinių svarstyklių, pagamintų pagal specifinius užsakovų reikalavimus. Tai ir smulkūs esamų gamybos linijų patobulinimai ir visiškai nauji įrengimai.

JesCheck-Carousel

JesCheck-Carousel – tai sprendimas, apimantis kontrolinį svėrimą ir medžiagų rūšiavimą tiesiai ant konvejerio juostos. Tai labai lankstus sprendimas, kuris gali būti taikomas kur turi būti sveriamos skardinės, dėžutės ir panašūs produktai, netrukdamas konvejerio juostai.

JesCheck-Carousel pasižymi šiais privalumais:

- Montavimas atliekamas be didelių esamos įrangos modifikacijų: greitas įrengimo laikotarpis ir, tokiu būdu, sumažintas prastovos laikas.
- Nedaug judančių dalių: užtikrina ilgą tarnavimo laiką ir sumažintą gedimų riziką.
- Statinis svėrimas: tai užtikrina aukštą svėrimo tikslumą.
- Pakeičiama karuselė: tai reiškia, kad galima sverti skirtingų dydžių produktus su ypatingai trumpu perjungimo laiku



Jescheck-Metal

JesCheck – tai kombinuotas kontrolinio svėrimo ir metalo detektavimo įrenginys, padedantis optimizuoti turimą gamybą, kadangi du procesai apjungiami į vieną.

„Jesma Jescheck-Metal“ pasižymi šiais privalumais:

- Atlieka dvi funkcijas vienu metu, tai taupo gamybos vietą ir laiką bei padidina efektyvumą.
- Pilnai programuojama valdymo sistema: suteikia neribotas galimybes pritaikyti valdymo sistemą prie turimų gamybos linijų.

VALDYMO SISTEMOS



„Jesma“ siūlo didelį svėrimo valdymo terminalų pasirinkimą pagal kiekvieno poreikius, kaip standartinius, taip ir individualiai pagal užsakovus pritaikytus sprendimus.

JesTronic 400

JesTronic 400 tinka kaip statinio taip ir dinaminio svėrimo proceso valdymui. JesTronic 400 kontroliuoja ir valdo nepertraukiamus svėrimo ir dozavimo procesus, dirbant su miltelinių ar granuliuotų produktų srautais.

„Jesma“ JesTronic 400 pasižymi šiais privalumais:

- Vienas ekranas kontroliuoja iki 7 gamybos linijų: tokiu būdu taupomas laikas stebint gamybą.
- Duomenų perdavimas per RS422 ar RS485, įskaitant ASC 2 ar Modbus protokolą.



WC-9604

WC 9604 – tai pažangus automatizuotas valdymo blokas automatiniams savoriniams maitintuvams. WC 9604 puikiai tinka statinio ir dinaminio svėrimo procesams su nepertraukiamo veikimo svarstyklėmis, tokiomis kaip juostinės, smūginės ar diferencinės.

„Jesma“ WC-9604 pasižymi šiais privalumais:

- Į ekraną išvedamas vartotojo tekstinis vadovas, ES standartizuoti ir visame pasaulyje pripažinti valdymo klavišai: tai pagerina patogumą vartotojui.
- Atitinka šiandieninius rinkos reikalavimus greičiui, saugumui ir tikslumui.
- Automatinis koregavimas po paleidimo.
- Patvirtintinas pagal OIML R-50 ir MID.
- Duomenų perdavimas per RS422 ar RS485 protokolus, įskaitant PLC protokolą.
- Duomenų perdavimo galimybė per Profibus sąsają.

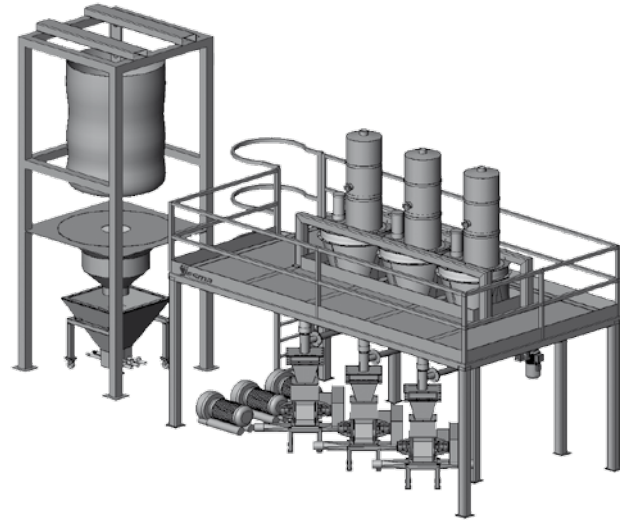


PROJEKTAVIMAS IR PROJEKTŲ VALDYMAS



Sėkmingo projektavimo esmė yra sugebėjimas kurti, projektuoti ir valdyti projektą nuo idėjos iki pat jos įgyvendinimo. Norint pasiūlyti optimaliausią sprendimą, svarbu išvelgti užsakovų poreikius bei keliamus reikalavimus. Per daugelį metų sukauptą patirtis mums leidžia užduoti kompetentingus klausimus parengiamojoje projektavimo fazėje ir tokiu būdu parengti aiškią bazę bet kokiai specifinei sistemai.

Artimai bendradarbiaujant su užsakovu mes parengiame individualų pasiūlymą, atsižvelgiant į specifinius sistemos reikalavimus. „Jesma“ atsako už visą procesą ir tai suteikia didelį lankstumą, o tai reiškia, kad mes galime pritaikyti sistemą konkrečiai prie bet kurio užsakovo reikalavimų. Kvalifikuota „Jesma“ technikų ir inžinierių komanda užtikrina profesionalų vadovavimą ir konsultacijas, kuriant jūsų individualią svėrimo sistemą.



Be plataus „Jesma“ sprendimų pasirinkimo svėrimo srityje, mes taip pat siūlome daug produktų, kurie papildo sistemą, tokiu būdu suformuodami visiškai užbaigtą sprendimą.

Be kitų dalykų mes siūlome:

- Pilnai plieninę konstrukciją
- Rankinę, mechaninę, vakuuminę ar slėginę užpildymo sistemas
- Transportavimo sistemą nuo svėrimo įrangos iki maišytuvo
- Svėrimo proceso valdymo įrenginį ir visiškai kompiuterizuotą dozavimo sistemą

Kūrimas ir projektavimas yra „Jesma“ kompetencijos pagrindas. Mes garantuojame aukštą kokybės lygį ir „Jesma“ kompetentingų ir patyrusių darbuotojų konsultacijas bei patarimus, užtikrinant optimaliausią sprendimą, atitinkantį visus užsakovo poreikius.





Jesma sukūrė unikalią ir pripažintą serviso paslaugos ir kalibravimo koncepciją. Paslaugos idėjos esmė yra sumažinti nuosavas bendrovės išlaidas, susijusias su gamybos proceso sustabdymu dėl nenumatytų gedimų ar nepastebėto svarstyklių ar visos svėrimo sistemos susidėvėjimo.

Svarstyklės ir svėrimo sistemos dažnai sudaro svarbią gamybos linijos elementą, todėl reikalauja reguliaraus ir neatidėliotino aptarnavimo. Labai dažnai svarstyklės yra įmonės gamybos linijos centras, todėl labai svarbu, kad mūsų aptarnaujantys technikai galėtų atvykti greitai.

Mes tiekiamo aukštųjų technologijų pramoninę svėrimo įrangą, todėl ir mes keliamo aukštos kokybės reikalavimus savo tiekėjams ir mūsų pačių gaminamoms svėrimo sistemoms. Jei Jūs perkate „Jesma“ sprendimą svėrimo srityje, mes Jums garantuojame aukščiausią kokybę ir geriausią aptarnavimą.

Aptarnavimo sutartis yra nemokama, tai reiškia, kad „Jesma“ suderins aptarnavimo vizito datą ir laiką. Gamybinės linijos sustabdymas gali brangiai kainuoti ir reikalauti daug laiko.

Investavimas į deramą aptarnavimo sutartį greitai atsiperka, o kartu ir užkerta kelią nenumatytiems gamybinės linijos sustabdymams.

Mes siūlome aptarnavimo sprendimus dinaminėms svarstyklėms ir svėrimo sprendimams, kurie yra visiškai pritaikomi pagal užsakovo reikalavimus.

Aptarnavimas apima svarstyklių veikimo patikrinimą, testų atlikimą ir kalibravimo sertifikato parengimą.

Metinių aptarnavimo vizitų skaičius priklauso nuo užsakovo poreikio ir kokybės kontrolės.





Jesma Vejeteknik
Helsingørvej 18
DK-7100 Vejle
Tel. +45 75 72 11 00
Fax: +45 75 72 12 22
E-mail: Jesma@jesma.dk
www.jesma.dk